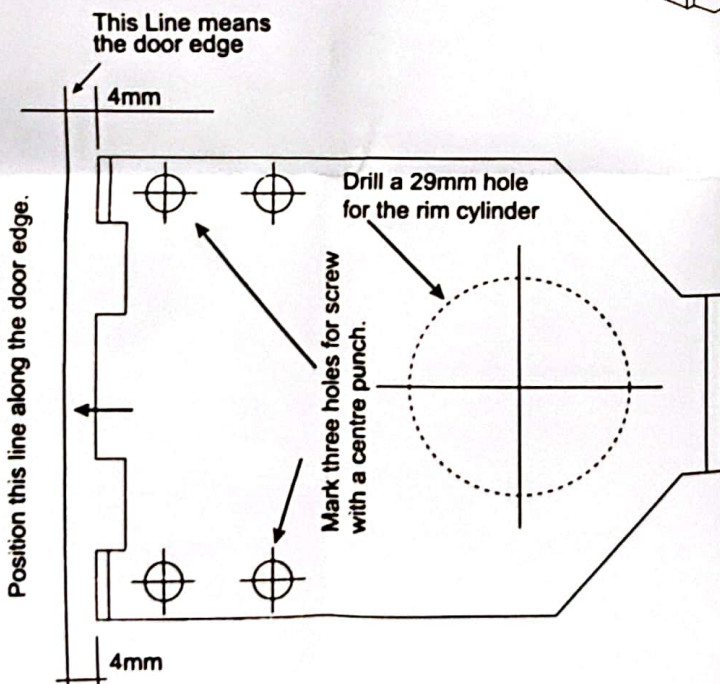
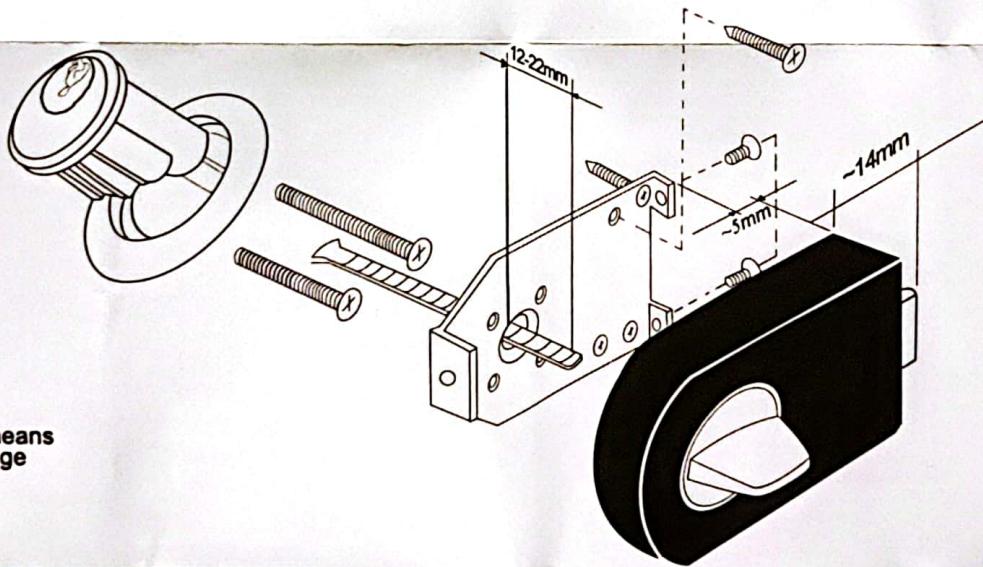
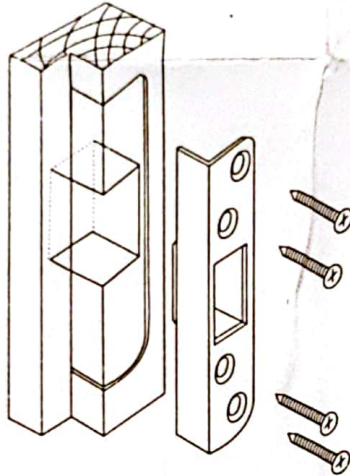


Hovila

MODEL NO 5086 Rim Cylinder Lock

FITTING INSTRUCTIONS

5086-1



Porauskaavio kiinnitetään suljetun oven sisäpuolelle.

Borrschema fästes på inre sidan av den stängdä dörren.

Template to be attached to the inside of the closed door.

Bohrschema soll an der Innenseite der geschlossenen Tür angebracht werden.